

**PRZEZNACZENIE**

Zaczepek kulowy **S-408** jest przeznaczony do holowania przyczepy. Zaczepek ten posiada aktualne Świadectwo Homologacji uprawniające do oznaczenia wyrobu znakiem homologacji **E20**.

**WARUNKI MONTAŻU**

Zaczepek kulowy **S-408** może być używany i eksploatowany w samochodzie o właściwym stanie technicznym elementów nadwozia. Zaczepek musi być zamontowany i eksploatowany w samochodzie zgodnie z niniejszą instrukcją.

Wszystkie śruby i nakrętki występujące w zaczepek kulowym muszą być dokręcone odpowiednim momentem obrotowym ( $M_0$ ) o wartościach podanych w poniższej tabeli (dla śrub w klasie 8.8):

M8	-	25 (Nm)	M12	-	85 (Nm)
M10	-	50 (Nm)	M16	-	200 (Nm)

**WARUNKI EKSPLOATACJI**

Zaczepek kulowy **S-408** posiada tabliczkę znamionową określającą prawidłowe i bezpieczne obciążenie zaczepeku, tj.:

Typ: <b>S-408</b> <b>A50-X</b> <b>E20 55R-01 3119</b> D = 5,4 kN S = 50 kg R = 800 kg	Numer katalogowy zaczepeku kulowego Klasa zaczepeku kulowego (urządzenia sprzęgającego) Nr świadectwa Homologacji zaczepeku kulowego Teoretyczna siła odniesienia działająca na zaczepek kulowy Max. Dopuszczalne obciążenie pionowe kuli zaczepeku Max. dopuszczalne obciążenie holowanej przyczepy
--	---

**Siłę D wylicza się ze wzoru:**

$$D = g \times \frac{T \times R}{T + R} \text{ kN}$$

**T**-technicznie dopuszczalna maksymalna masa, w tonach, pojazdu ciągnącego (także ciągników holujących) łącznie, jeśli występuje, z obciążeniem pionowym przyczepy z osi centralną.

**R**-technicznie dopuszczalna maksymalna masa, w tonach, przyczepy samochodowej z dyszlem ruchomym w płaszczyźnie pionowej lub naczepey.

**g**- przyspieszenie ziemskie (przyjmowane jako 9,81 m/s<sup>2</sup>)

Podczas eksploatacji poszczególne elementy zaczepeku kulowego powinny być utrzymane w należytnym stanie technicznym i zabezpieczone przed działaniem korozji. W czasie holowania przyczepa musi być złączona dodatkowym elastycznym złączem o odpowiedniej wytrzymałości (linka, łańcuch). W czasie eksploatacji zaczepeku kulowego należy okresowo sprawdzać połączenia śrubowe, a w przypadku poluzowania nakrętek należy je dokręcić.

**MONTAŻ**

Zaczepek kulowy **S-408** składa się z następujących elementów:

- |                                      |          |                               |          |
|--------------------------------------|----------|-------------------------------|----------|
| 1. Korpus                            | - 1 szt. | 10. Śruba M10x80 (PN/M-82105) | - 6 szt. |
| 2. Kula                              | - 1 szt. | 11. Śruba M12x65 (PN/M-82101) | - 2 szt. |
| 3. Uchwyt gniazda elektrycznego      | - 1 szt. | 12. Podkładka sprężysta Ø10,2 | -10 szt. |
| 4. Płaskownik                        | - 2 szt. | 13. Podkładka sprężysta Ø12,2 | - 2 szt. |
| 5. Uchwyt prawy                      | - 1 szt. | 14. Podkładka okrągła Ø10,5   | -10 szt. |
| 6. Uchwyt lewy                       | - 1 szt. | 15. Podkładka okrągła Ø13,0   | - 2 szt. |
| 7. Tulejka dystansowa Ø18/Ø11x52     | - 2 szt. | 16. Nakrętka M10              | -10 szt. |
| 8. Tulejka dystansowa Ø26,9/Ø21,7x51 | - 4 szt. | 17. Nakrętka M12              | - 2 szt. |
| 9. Śruba M10x30 (PN/M-82105)         | - 4 szt. |                               |          |

W celu zamontowania zaczepeku kulowego należy przestrzegać poniższego opisu:

- Montaż zaczepeku nie wymaga demontażu ani podcinania zderzaka tylnego samochodu.

15.05.2020.

Nr kat. S-408

Cat. No.S-408

**DESTINATION**

Tow bar **S-408** is designed for towing a trailer. This ball hook has a current certification of approval authorizing the product with **E20** certification sign.

**FITTING CONDITIONS**

Tow bar **S-408** can be used and operated in a car with proper technical conditions of body elements. Those parts cannot be mechanically damaged. The ball hook has to be installed and operated in a car according to this instruction. All bolts and nuts in ball hook have to be screwed down with proper torque ( $M_0$ ). Torque values are given below:

M8	-	25 (Nm)	M12	-	85 (Nm)
M10	-	50 (Nm)	M16	-	200 (Nm)

**OPERATION CONDITIONS**

The tow bar **S-408** has a rating plate describing correct and safe loads of the hook:

Typ: <b>S-408</b> <b>A50-X</b> <b>E20 55R-01 3119</b> D = 5,4 kN S = 50 kg R = 800 kg	Tow bar catalogue number. Tow bar class (compressing device) Tow bar certification of approval number Teoretical related force working on a ball hook Max permissible vertical load of the hook ball Max permissible load of towing trailer
--	--

**D - force is calculated using the following formula:**

$$D = g \times \frac{T \times R}{T + R} \text{ kN}$$

**T**-technically permissible maximum mass in tonnes of the towing vehicle (also towing tractors) including, if necessary, the vertical load of a centrale axle trailer.

**R**-technically permissible maximum mass in tonnes of the full trailer with drawgal free to move in the vertical plane or of the semi-trailer.

**g**-acceleration due to gravity(assumed as 9,81 m/s<sup>2</sup>)

During operating individual elements of ball hook should be kept in a proper technical condition and protected from corrosion. The trailer must be linked with an elastic joint with proper durability ( cord, chain ) while towing. It is necessary to check periodically bolt joints during operating the ball hook. If screws are eased, it is necessary to screw them down.

**FITTING**

The tow bar **S-408** is made up of the following elements:

- |                                   |            |                         |            |
|-----------------------------------|------------|-------------------------|------------|
| 1. Towbar mainframe               | - 1 piece  | 10. Screw M10x80        | - 6 pieces |
| 2. Tow ball                       | - 1 piece  | 11. Screw M12x65        | - 2 pieces |
| 3. Electrical socket plate        | - 1 piece  | 12. Spring washer Ø10,2 | -10 pieces |
| 4. Flat bar                       | - 2 pieces | 13. Spring washer Ø12,2 | - 2 pieces |
| 5. Right holder                   | - 1 piece  | 14. Flat washer Ø10,5   | -10 pieces |
| 6. Right holder                   | - 1 piece  | 15. Flat washer Ø13,0   | - 2 pieces |
| 7. Distance sleeve Ø18/Ø11x52     | - 2 pieces | 16. Nut M10             | -10 pieces |
| 8. Distance sleeve Ø26,9/Ø21,7x51 | - 4 pieces | 17. Nut M12             | - 2 pieces |
| 9. Screw M10x30                   | - 4 pieces |                         |            |

15.05.2020.

Cat. No. S-408

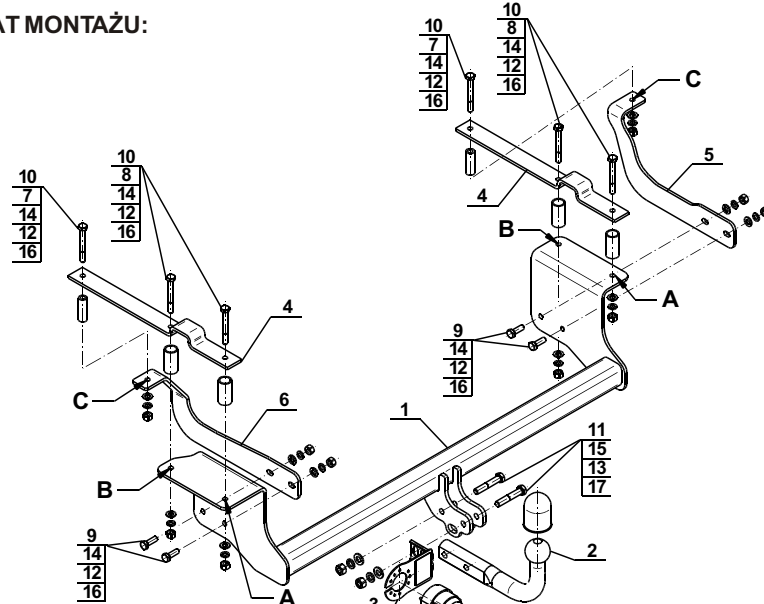
- Wymontować tylne i boczne panele z bagażnika, zdemontować dwa błotniki ze zderzaka. Poluzować w punktach B przewody paliwowe.
- Usunąć w punktach A i B zaślepki od spodu podłużnic.
- Przewiercić punktach A, B otwory od spodu podłużnic do bagażnika na wymiar Ø11 mm (przez obie ścianki).
- Od strony bagażnika powiększyć wywiercone otwory do wymiaru Ø27 (przez jedną ściankę) i umieścić w nich tulejki dystansowe (8).
- W bagażniku wyciąć fragmenty paneli bocznych w miejscach, w których montowane będą płaskowniki (4).
- Przyłożyć płaskowniki (4) do podłogi w bagażniku w punktach A, B następnie wytrasować i wywiercić otwory Ø11 w punktach C (przez obie ścianki).
- Powiększyć otwory C w bagażniku (przez jedną ściankę) do wymiaru Ø18 mm i umieścić w nich tulejki dystansowe (7).
- Przyłożyć płaskowniki (4) w bagażniku w punktach A, B, C a od spodu przyłożyć korpus (1) i skrócić śrubami M10x80 (10) wraz z podkładkami okrągłymi Ø10,5 (14), podkładkami sprężystymi Ø10,2 (12) i nakrętkami M10 (16).
- Przyłożyć uchwyt prawy i lewy (5, 6) od spodu w punktach C i skrócić śrubami M10x80 (10) oraz skrócić z korpusem (1) śrubami M10x30 (9) wraz z podkładkami okrągłymi Ø10,5 (14), podkładkami sprężystymi Ø10,2 (12) i nakrętkami M10 (16).
- Zamontować ponownie elementy (punkt 2).
- Do korpusu (1) dokręcić kulę (2) i uchwyt gniazda elektrycznego (3) śrubami M12x65 (11) wraz z podkładkami okrągłymi Ø13,0 (15), podkładkami sprężystymi Ø12,2 (13) i nakrętkami M12 (17).

**Przestrzeganie niniejszej instrukcji zapewni prawidłowy montaż i eksploatację zaczepeku kulowego S-408.**

Po zamontowaniu zaczepeku kulowego **S-408** należy uzyskać wpis w dowodzie rejestracyjnym pojazdu.

**UWAGA:** Sprawdzać połączenia śrubowe po przejechaniu 1000 km. Kulę zawsze utrzymywać w czystości i smarować smarem stałym. Stosować osłonę kuli. Wszystkie uszkodzenia mechaniczne zaczepeku kulowego **S-408** wykluczają dalszą jego eksploatację. Uszkodzony zaczepek **nie może być naprawiany**. W przypadku nie przestrzegania opisanego sposobu montażu lub niewłaściwego jego użytkowania producent **nie ponosi odpowiedzialności** za powstałe szkody.

**SCHEMAT MONTAŻU:**



**UWAGA:**

Cena zaczepeku kulowego nie obejmuje wiązki elektrycznej.

Nr kat. S-408

Please follow the installation fitting instruction below in order to ensure correct installation of the towbar:

- Rear bumper cutting and removing is not required.
- Remove the rear and side panels from the trunk, remove the two fenders from the bumper. Loosen the fuel wires in points B.
- Remove the plugs from the bottom of stringers in points A, B.
- Drill in points A, B holes to the trunk from the bottom of stringers to size Ø11 mm (through both walls).
- Enlarge the drilled holes to size Ø27 (through one wall) and put in them distance sleeves (8).
- Cut out the parts of side panels at places in which flat bars (4) will be mounted.
- Attach the flat bars (4) to trunk floor at points A, B then mark and drill Ø11 holes at C points (through two walls).
- Enlarge C points in trunk (through one wall) to size Ø18 mm and put in them distance sleeves (7).
- Attach the flat bars (1) in trunk at points A, B, C and from the bottom attach towbar mainframe (1) and screw on using bolts M10x80 (10) with round washers Ø10,5 (14), spring washers Ø10,2 (12) and nuts M10 (16).
- Put the left and right holder (5, 6) to the bottom in points C and screw on using bolts M10x80 (10) then screw on with towbar mainframe (1) using bolts M10x30 (9) with round washers Ø10,5 (14), spring washers Ø10,2 (12) and nuts M10 (16).
- Install again elements (point 2).
- Attach the tow ball (2) and electrical plate (3) to the towbar mainframe (1) using bolts M12x65 (11) with round washers Ø13,0 (15), spring washers Ø12,2 (13) and nuts M12 (17).

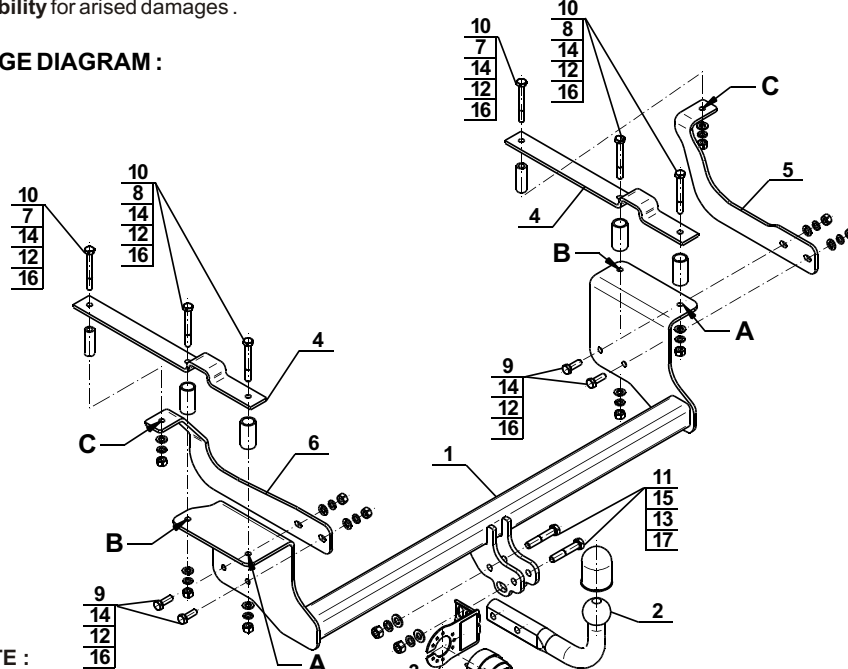
**Obeying this instruction assures correct montage and the S-408 tow bar operating.**

After assembling of the tow bar **S-408** you have to get entry in cars registration book.

**CAUTION:**

Check if all bolts and nuts are correctly tightened after 1000km. Keep tow ball clean, grease and cased. All mechanical damages of tow bar excludes its further exploitation. Damaged ball hook **cannot be repaired**. In case of braking the rules of montage or unproper usage manufacturer **do not take responsibility** for arised damages.

**MONTAGE DIAGRAM:**



**NOTE:**

Bunch of wires is not included (in total price).

Cat. No. S-408



### Katalognummer S-408

#### Verwendungsbereich

Die Anhängerkupplung **S-408** ist für das Ziehen eines Anhängers bestimmt. Die Anhängerkupplung besitzt das Prüfzeichen **E20**.

#### Vorbedingungen für die Montage der Anhängerkupplung

Die Anhängerkupplung **S-408** darf nur an Fahrzeugen montiert und genutzt werden, deren Karosserie in einem einwandfreien technischen Zustand ist. Die Anhängerkupplung darf nur entsprechend der folgenden Anleitungen montiert und genutzt werden.

Alle Schrauben und Muttern entsprechend dem in der folgenden Tabelle angegebenen Drehmoment (Mo) anziehen (das Drehmoment bezieht sich jeweils auf Schrauben der Festigkeitsklasse 8.8):

M8	-	25 (Nm)	M12	-	85 (Nm)
M10	-	50 (Nm)	M16	-	200 (Nm)

#### Nutzungsbedingungen

Die Anhängerkupplung **S-408** besitzt ein Typenschild, das die Parameter für eine ordnungsgemäße und sichere Belastung der Kupplung angibt:

Typ: <b>S-408</b>	Katalognummer von der Anhängerkupplung
<b>A50-X</b>	Kupplungsklasse
<b>E20 55R-01 3119</b>	Die Homologationsnummer der Anhängerkupplung
<b>D = 5,4 kN</b>	D-Wert
<b>S = 50 kg</b>	Stützlast
<b>R = 800 kg</b>	Max. Anhängerlast

#### Der D-Wert wird nach folgender Formel berechnet:

$$D = g \times \frac{T \times R}{T + R} \text{ kN}$$

**T**-zulässiges Gesamtgewicht des Zugfahrzeugs (oder auch eines Schleppzuges) in Tonnen; einschließlich, falls gegeben, der senkrechten Achslast des Anhängers auf die Zentralachse

**R**- zulässiges Gesamtgewicht eines PKW-Anhängers mit einer in der Senkrechten beweglichen Deichsel oder eines Aufliegers (in Tonnen)

**g**- Erdbeschleunigung (9,81 m/s<sup>2</sup>).

Während der Nutzung sind die einzelnen Kupplungsteile in einem einwandfreien technischen Zustand zu halten und vor Korrosion zu schützen. Während des Schleppvorgangs ist der Anhänger zusätzlich mit einem Seil oder einer Kette von entsprechender Stärke mit dem Zugfahrzeug zu verbinden. Während der Nutzung der Anhängerkupplung sind von Zeit zu Zeit die Verschraubungen zu überprüfen und gegebenenfalls nachzuziehen.

#### Montageanleitung:

Die Anhängerkupplung **S-408** besteht aus :

1. Gestell	- 1 Stück	10. Schraube M10x80	- 6 Stück
2. Kugelkupplung	- 1 Stück	11. Schraube M12x65	- 2 Stück
3. Steckdosenhalterung	- 1 Stück	12. Federring Ø10,2	- 10 Stück
4. Flacheisen	- 2 Stück	13. Federring Ø12,2	- 2 Stück
5. Rechte Griff	- 1 Stück	14. Runde Unterlegscheibe Ø10,5	- 10 Stück
6. Linke Griff	- 1 Stück	15. Runde Unterlegscheibe Ø13,0	- 2 Stück
7. Distanzhülse Ø18/Ø11x52	- 2 Stück	16. Mutter M10	- 10 Stück
8. Distanzhülse Ø26,9/Ø21,7x51	- 4 Stück	17. Mutter M12	- 2 Stück
9. Schraube M10x30	- 4 Stück		

Um die Anhängerkupplung S-408 richtig zu montieren ist folgende Beschreibung einzuhalten:

- Die Montage der Anhängerkupplung erfordert keinen Anchnitt und keine Demontage der hinteren Stoßstange.
- Die hinteren und seitlichen Paneele demontieren, zwei Kotflügel aus der Stoßstange demontieren. In den Punkten B die Benzinleitung lockern.
- Die Verschlussstopfen in den Punkten A und B von unten der Längsträger entfernen.
- In den Punkten A, B die Öffnungen von unten der Längsträger in den Kofferraum bis Ø11mm, durch die beiden Wände ausführen.
- Von der Seite des Kofferraumes die ausgebohrten Öffnungen Ø27, durch eine Wand vergrößern und innen die Distanzhülsen (8) einlegen.
- Im Kofferraum die Teile von den seitlichen Paneelen, wo die Flacheisen (4) montiert werden ausschneiden.
- Die Flacheisen (4) an den Kofferraum in den Punkten A, B anlegen, die Öffnungen markieren und bis Ø11mm in den Punkten C, durch die beiden Wände ausschneiden.
- Die Öffnungen C im Kofferraum, durch eine Wand bis Ø18mm vergrößern und innen die Distanzhülsen (7) platzieren.
- Die Flacheisen (4) im Kofferraum in den Punkten A, B, C anlegen, von unten das Gestell (1) anlegen und mit den Schrauben M10x80 (10), den runden Unterlegscheiben Ø10,5 (14), den Federringen Ø10,2 (12) und den Muttern M10 (16) verschrauben.
- Den rechten und linken Griff (5, 6) von unten in den Punkten C anlegen und mit den Schrauben M10x80 (10) verschrauben, mit dem Gestell (1), mit den Schrauben M10x30 (9), den runden Unterlegscheiben Ø10,5 (14), den Federringen Ø10,2 (12) und den Muttern M10 (16) verschrauben.
- Die Tragteile Punkt (2) wieder montieren.
- An das Gestell (1) die Kugelkupplung (2) mit der Steckdosenhalterung (3), mit den Schrauben M12x65 (11), den runden Unterlegscheiben Ø13,0 (15), den Federringen Ø12,2 (13) und den Muttern M12 (17) anschrauben.

#### Die Einhaltung vorliegender Gebrauchsanleitung versichert richtige Montage Und Nutzung der Anhängerkupplung S-408.

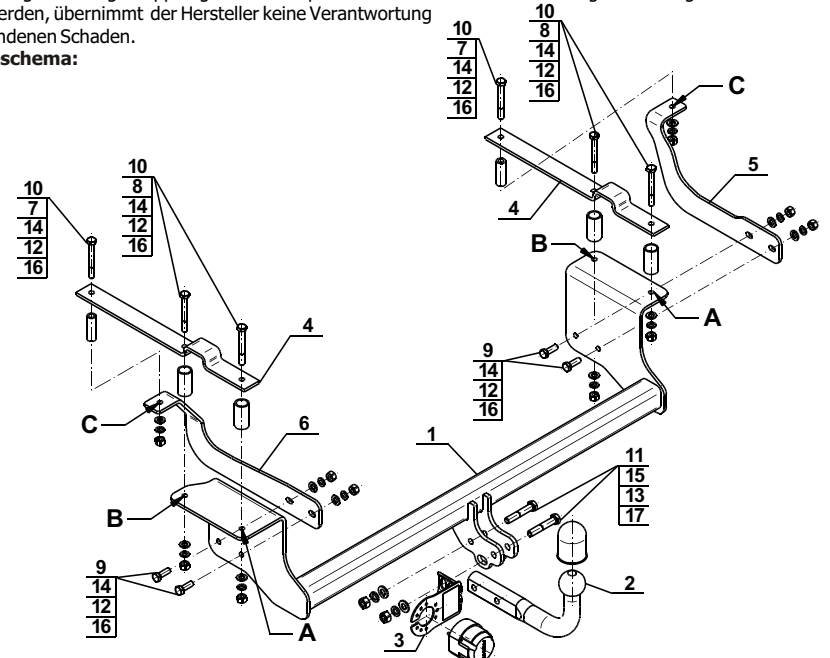
Montage der Anhängerkupplung **S-408** soll ins Fahrzeugschein eingetragen werden.

**Achtung:** Nach 1000 km sind die Schraubverbindungen nachzuprüfen. Die Kugel ist sauber einzuhalten und mit Schmierfett einzuschmieren. Eine Kugelschutz ist zu verwenden.

Alle mechanischen Beschädigungen der Anhängerkupplung **S-408** schließen weitere Nutzung aus.

Die beschädigte Anhängerkupplung ist nicht reparierbar. Sollte die Art der Montage nicht eingehalten oder falsch genutzt werden, übernimmt der Hersteller keine Verantwortung für entstandenen Schaden.

#### Montageschema:



**Achtung:** Im Preis der Anhängerkupplung ist kein Elektrosatz enthalten.

Die Anhängerkupplung muss nicht beim TÜV vorgeführt werden, da diese mit dem Zeichen E20 ausgezeichnet ist, es sei denn, dass aktuelle Vorschriften es anders bestimmen. Diese Montageanleitung dient als ABE und muss mit den Fahrzeugpapieren mitgeführt werden.